

Fiche technique

StoFix Iso-Dart

Cheville de montage pour la fixation ultérieure d'éléments de construction de charge moyenne



Caractéristique

Application

- pour l'extérieur
- pour le montage ultérieur d'éléments de construction de charges faibles à moyennes (par ex. lampes, plaques ou colliers de tuyaux de descente) sur des façades à système d'isolation thermique par l'extérieur à base de polystyrène expansé, laine de roche ou mousse minérale ou phénolique.

Propriétés

- effets de pont thermique réduits grâce au découplage thermique
- montage simple
- avec étanchéité EPDM intégrée
- ancrage dans le béton, les briques pleines et les briques perforées
- avec douille de logement pour grands boulons filetés ou vis à double filetage de Ø 9 mm
- avec réducteur pour l'utilisation de grands boulons filetés de Ø 5 mm ou Ø 6 mm

Format

- longueur : 80, 100, 120, 140, 160, 180, 200, 220, 240, 260 et 280 mm

Support

Exigences

Système d'ITE complet avec enduit de finition durci.

Mise en œuvre

Application

Choisir la variante du StoFix Iso-Dart selon l'épaisseur de l'isolant. Sur des supports en béton ou en maçonnerie, la désignation du type correspond en général à l'épaisseur de l'isolant. Par exemple, pour une épaisseur de l'isolant de 140 mm, StoFix Iso-Dart 140 mm est adapté. Une compensation de tolérance pour les couches non porteuses (colle, sous-enduit, enduit de finition) de 30 mm au total doit être prise en compte. Si le total des épaisseurs de colle, de sous-enduit et d'enduit de finition est supérieur à 30 mm, utiliser une version plus longue du StoFix Iso-Dart. Dans le cas d'une construction neuve, et si la somme des épaisseurs de couche de colle, sous-enduit et enduit de finition n'excède pas 10 mm, il est également possible d'utiliser la variante de StoFix Iso-Dart prévue pour la mesure inférieure (par ex. StoFix Iso-Dart 140 mm pour une épaisseur d'isolant de 160 mm).

Fiche technique

StoFix Iso-Dart

variante A :
fixation de l'objet de montage avec une vis à double filetage Ø 9 mm / M 10

Réaliser un trou de perçage.
diamètre de perçage : 8 mm
profondeur de perçage (dans un support) : ≥ 80 mm
Élargir légèrement la coque en plâtre à l'aide du foret.

Glisser l'élément d'étanchéité (3) sur la douille (2). Encliqueter la cheville à visser (1) dans la douille (2).

Appliquer du StoColl Fix ou du StoSeal F 400 autour du trou de perçage. Cela permet d'égaliser la structure de l'enduit. Dans le cas d'enduits de finition à granulométrie fine (d'aspect taloché K1 ou enduit modelable feutré), il est possible de sauter cette étape.

Aligner correctement StoFix Iso-Dart : posé à la verticale, le bout au niveau de la collerette doit être orienté vers le haut. Enfoncer ensuite dans le trou de perçage et visser.

Éliminer le mastic d'étanchéité de colle.

Étancher la zone inférieure de la buse avec StoSeal F 400.

Serrer la vis à double filetage Ø 9 mm et y fixer l'objet de montage. profondeur minimale de vissage dans la douille (2) : 40 mm

variante B :
fixation de l'objet de montage avec une vis à filetage grossier Ø 5-6 mm

Réaliser un trou de perçage.
diamètre de perçage : 8 mm
profondeur de perçage (dans un support) : ≥ 80 mm
Élargir légèrement la coque en plâtre à l'aide du foret.

Glisser l'élément d'étanchéité (3) sur la douille (2). Encliqueter la cheville à visser (1) dans la douille (2).

Appliquer du StoColl Fix ou du StoSeal F 400 autour du trou de perçage. Cela permet d'égaliser la structure de l'enduit. Dans le cas d'enduits de finition à granulométrie fine (d'aspect taloché K1 ou enduit modelable feutré), il est possible de sauter cette étape.

Aligner correctement StoFix Iso-Dart : posé à la verticale, le bout au niveau de la collerette doit être orienté vers le haut. Enfoncer ensuite dans le trou de perçage et visser.

Fiche technique

StoFix Iso-Dart

Éliminer le mastic d'étanchéité de colle.

Étancher la zone inférieure de la buse avec StoSeal F 400.

Insérer la pièce de réduction (4) dans la douille (2).

Fixer l'objet de montage avec une vis à filetage grossier Ø 5-6 mm. profondeur minimale de vissage dans la pièce de réduction (4) : 35 mm

Indications, recommandations, informations spéciales, divers

Ancrage dans du bois massif :
 Pour cela, la vis est utilisée sans la douille de cheville.
 Le support n'est pas pré-percé.
 Pour cela s'applique :
 Variante StoFix Iso-Dart = épaisseur de l'isolant - 20 mm.
 Par exemple, pour une épaisseur de l'isolant de 140 mm, StoFix Iso-Dart 120 mm est adapté.

Ancrage dans une plaque à base de bois (OSB, panneau d'aggloméré) d'une épaisseur minimale de 18 mm :
 Le support n'est pas pré-percé.
 Pour cela s'applique :
 Variante StoFix Iso-Dart = épaisseur de l'isolant - 40 mm.
 Par exemple, pour une épaisseur de l'isolant de 140 mm, StoFix Iso-Dart 100 mm est adapté.

Approvisionnement

Teinte douille : blanche

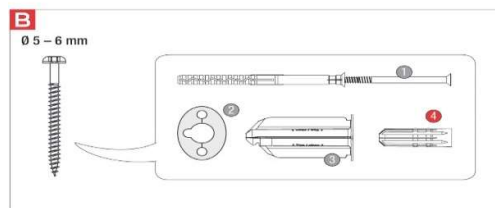
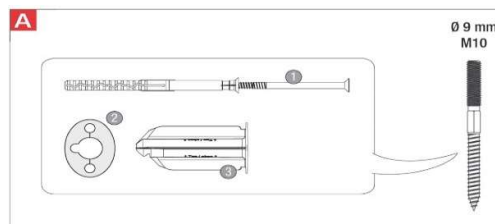
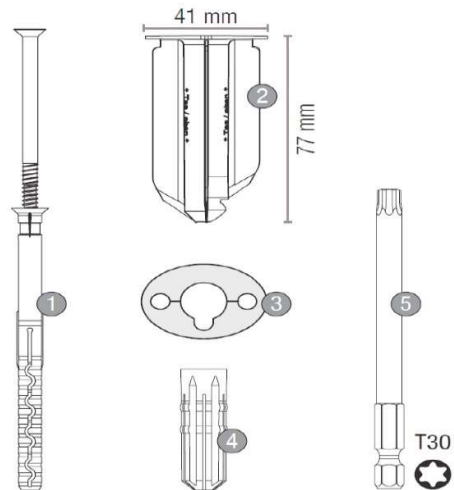
Stockage

Conditions de stockage Stocker dans un endroit sec.

Marquage

Groupe de produits Accessoires pour système d'ITE

Fiche technique StoFix Iso-Dart



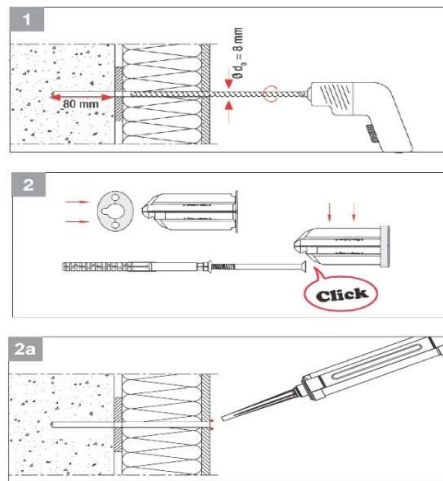
1 - 4 : composants de StoFix Iso-Dart

B

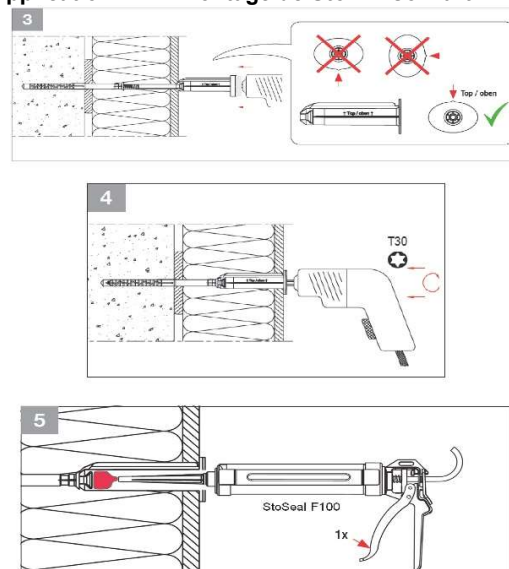
choix de l'application : A ou

Fiche technique

StoFix Iso-Dart



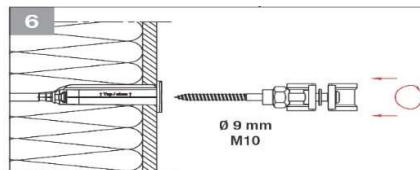
application A/B : montage de StoFix Iso-Dart



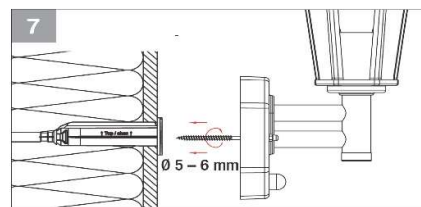
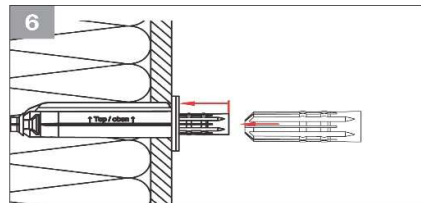
application A/B : montage de StoFix Iso-Dart

Fiche technique

StoFix Iso-Dart



application A : montage élément de construction



application B : montage élément de construction

Fiche technique

StoFix Iso-Dart

Indications spéciales

Assurances : Produit assuré auprès de la Compagnie AXA au titre de la Responsabilité professionnelle des Fabricants et assimilés de matériaux de construction.

Les informations ou les données fournies dans cette fiche technique servent à garantir l'usage habituel ou des utilisations convenues habituelles et se fondent sur nos connaissances et nos expériences. Toutefois, elles ne dispensent pas l'applicateur de contrôler sous sa propre responsabilité si le produit est adapté et peut être utilisé.

Les utilisations qui ne sont pas mentionnées expressément dans cette fiche technique ne peuvent être réalisées qu'après obtention de notre accord. Sans validation préalable, elles sont exécutées à vos propres risques. Ceci vaut particulièrement pour les combinaisons avec d'autres produits.

La publication d'une nouvelle fiche technique annule la validité de toutes les fiches techniques antérieures. La version la plus récente peut être consultée sur Internet.

Sto S.A.S.
224 rue Michel Carré
F - 95872 Bezons
Téléphone: +33 1 34 34 57 00
Télécopie: +33 1 34 34 56 60
www.sto.fr